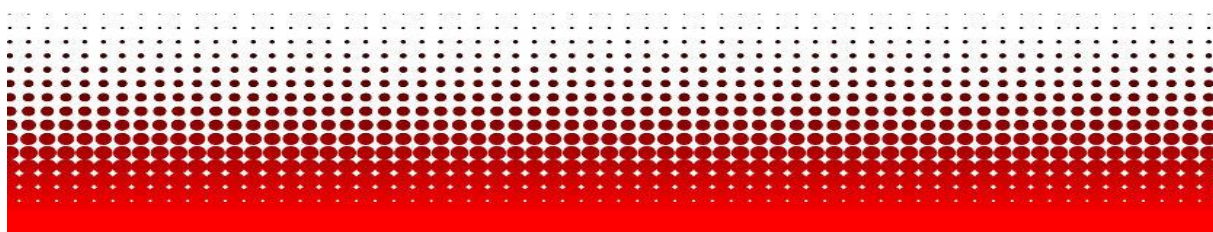


Sanitární příčky typu: DTD 28 mm ST

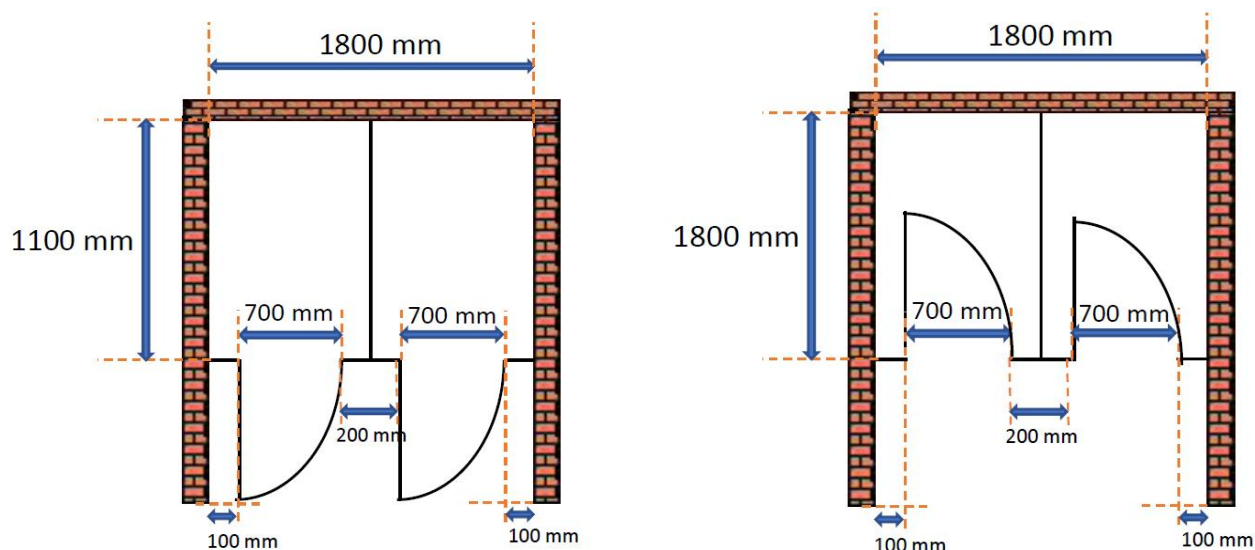




Technický list sanitárních příček typu GPL 28 mm ST

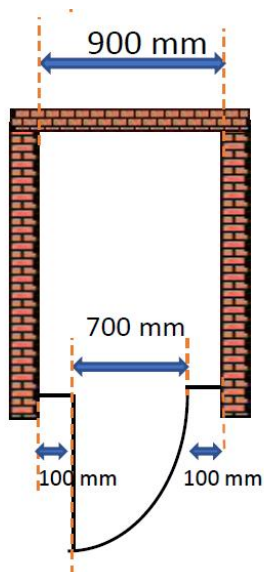
Sanitární příčky **DTD 28 mm ST** jsou vyrobeny z dřevotřískových desek oboustranně potažených laminátem v různých barevných provedeních. Vyznačují se neobyčejnou odolností a variabilitou provedení. Nosná konstrukce sanitárních příček se skládá z hliníkových eloxovaných profilů v přírodní barvě nebo jsou pokryté barvou pomocí práškové metody v libovolné barvě RAL. Celá konstrukce sanitárních příček je usazena na nerezových stavitelných nožičkách výšky 150 mm, které jsou součástí profilů. Toto provedení zajišťuje vysokou stabilitu a pevnost. Minimální a maximální rozměry příček jsou znázorněny na výkresech níže.

Vzorové sestavy sanitárních příček:

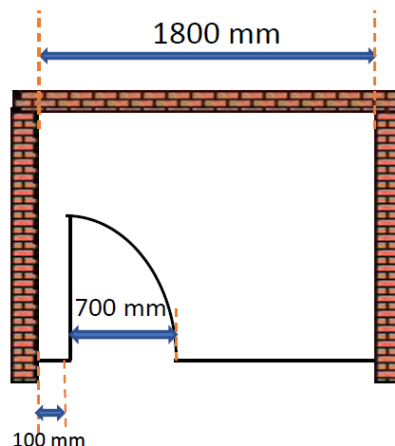


Minimální šířka jedné kabiny činí 900 mm a hloubka kabiny 1100 mm. Rozměr dveří se může pohybovat od 600 mm až po 900 mm v závislosti na přání klienta.

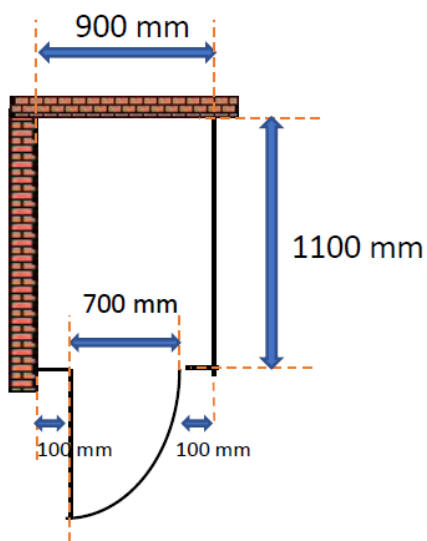
Maximální doporučená hloubka kabiny (panelů) bez nutnosti propojení panelů činí 1800 mm. Šířka kabiny není nijak omezená. Rozměr dveří se může pohybovat od 600 mm až po 900 mm v závislosti na přání klienta.



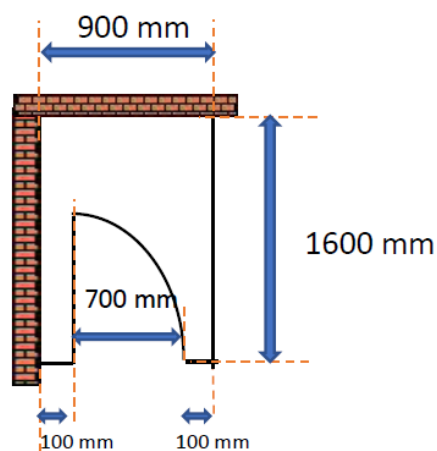
Minimální šířka jedné kabiny činí 900 mm a hloubka kabiny 900 mm. Rozměr dveří se může pohybovat od 600 mm až po 900 mm v závislosti na přání klienta.



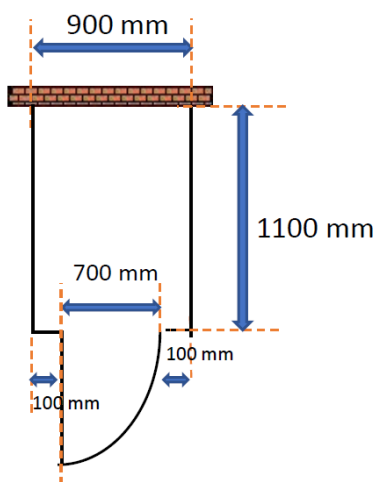
Doporučená šířka jedné kabiny (panelů) bez nutnosti propojení panelů činí 1800 mm. Rozměr dveří se může pohybovat od 600 mm až po 900 mm v závislosti na přání klienta.



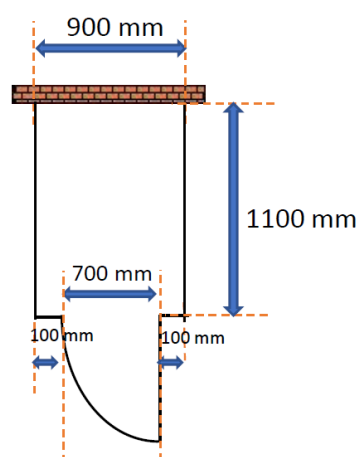
Minimální šířka jedné kabiny činí 900 mm a hloubka kabiny 900 mm. Rozměr dveří se může pohybovat od 600 mm až po 900 mm v závislosti na přání klienta.



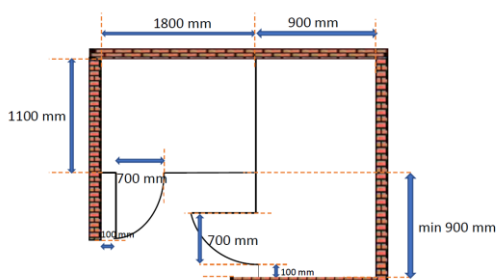
Minimální šířka jedné kabiny činí 900 mm a hloubka kabiny 1600 mm. Rozměr dveří se může pohybovat od 600 mm až po 900 mm v závislosti na přání klienta.



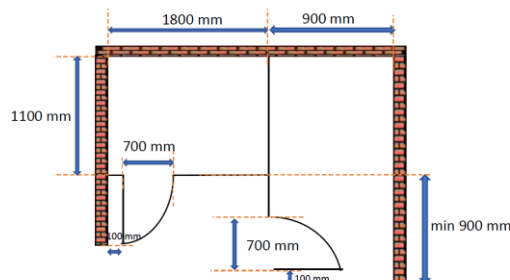
Doporučená šířka jedné kabiny činí 900 mm a hloubka kabiny 1100 mm. Rozměr dveří se může pohybovat od 600 mm až po 700 mm v závislosti na přání klienta.



Doporučená šířka jedné kabiny činí 900 mm a hloubka kabiny 1100 mm. Rozměr dveří se může pohybovat od 600 mm až po 700 mm v závislosti na přání klienta



Minimální šířka jedné kabiny činí 900 mm a hloubka kabiny 900 mm. Rozměr dveří se může pohybovat od 600 mm až po 900 mm v závislosti na přání klienta.



Minimální šířka jedné kabiny činí 900 mm a hloubka kabiny 900 mm. Rozměr dveří se může pohybovat od 600 mm až po 900 mm v závislosti na přání klienta.

**Použití:****Veřejné budovy** (hotely, banky, business centra, restaurace)**Sportovní a rekreační objekty** (fitness kluby, sportovní haly)**Vzdělávací objekty** (mateřské školy, základní školy, vysoké školy)**Průmyslové objekty** (skladovací a výrobní haly)**Obchodní centra****Zdravotní objekty** (nemocnice, polikliniky, laboratoře)**Kasárna policejní stanice****Výhody produktů:**

- Neobyčejná pevnost díky pevné konstrukci
- Vysoká kvalita použitého materiálu
- Dokonalá kombinace, estetiky a funkčnosti
- Nižší náklady ve srovnání s tradičními řešeními
- Ideální pro snadné udržení čistoty
- Bezpečné užívání díky pevné konstrukci
- Lehká konstrukce založená na modulech
- Jednoduchá montáž
- Výroba dle požadavků zákazníka
- Široká škála barev

Technické údaje:	
Materiál:	Dřevotřísková deska oboustranně potažená laminátem tloušťky 28 mm v barevné provedení dle požadavku
Celková výška:	2030 mm
Mezera mezi podlahou a konstrukcí:	150 mm
Šířka dveří:	602–902 mm
Způsob zamykání:	Klika/klika – WC zámek v provedení nerez Klika/klika – zámek FAB v provedení nerez
Nosná konstrukce:	Hliníkové profily eloxované v přírodní barvě nebo pokryté práškovou barvou dle palety barev RAL
Provedení nožičky:	Nerezové nožičky výšky 150 mm Nožičky integrované v profilech

Příslušenství:



Celonerezová klika/klika s ostrým rohem v provedení s WC nebo FAB zámekem. Český výrobce s dlouholetou tradicí



Celonerezová klika/klika se zaobleným rohem v provedení s WC nebo FAB zámekem. Český výrobce s dlouholetou tradicí.



Klavírový pant vyrobený z pozinkované oceli. 3 ks pantů u každých dveří zajišťuje dlouholetou životnost bez nutnosti údržby.



Celonerezová nožička s nerezovým krycím talířkem. Nožička je součástí profilu. Toto řešení zajišťuje vysokou stabilitu a pevnost celé konstrukce.

Příplatkové příslušenství:



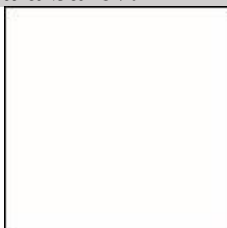
Nerezový samo-zavírací pant se šikmou plochou dosedu



Nerezový dvojháček



Základní škála barev:



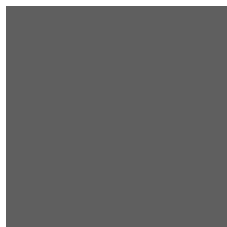
0101 SM Front White



0125 BS Royal Blue



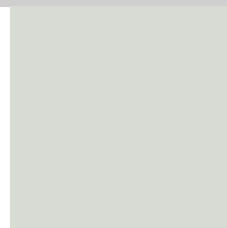
0134 BS Sunshine



0162 PE Graphite Grey



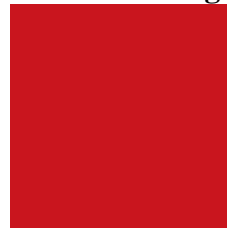
7190 BS Mamba Green



0112 PE Stone Grey



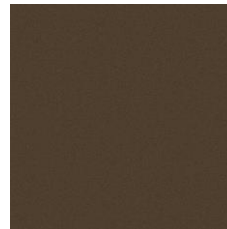
0132 BS Orange



7113 BS Chilli Red



0164 PE Antracite



8348 PE Bronze Age



Kontakty:

TOMO služby spol. s r.o.
Průmyslová 1492/12
735 35 Horní Suchá
IČO: 25359991
DIČ: CZ 25359991

e-mail:

info@tomosluzby.cz
priprava@tomosluzby.cz

Tel:

+420 731 577 523
+420 731 474 662
+420 605 182 994

Web:

www.tomosluzby.cz

